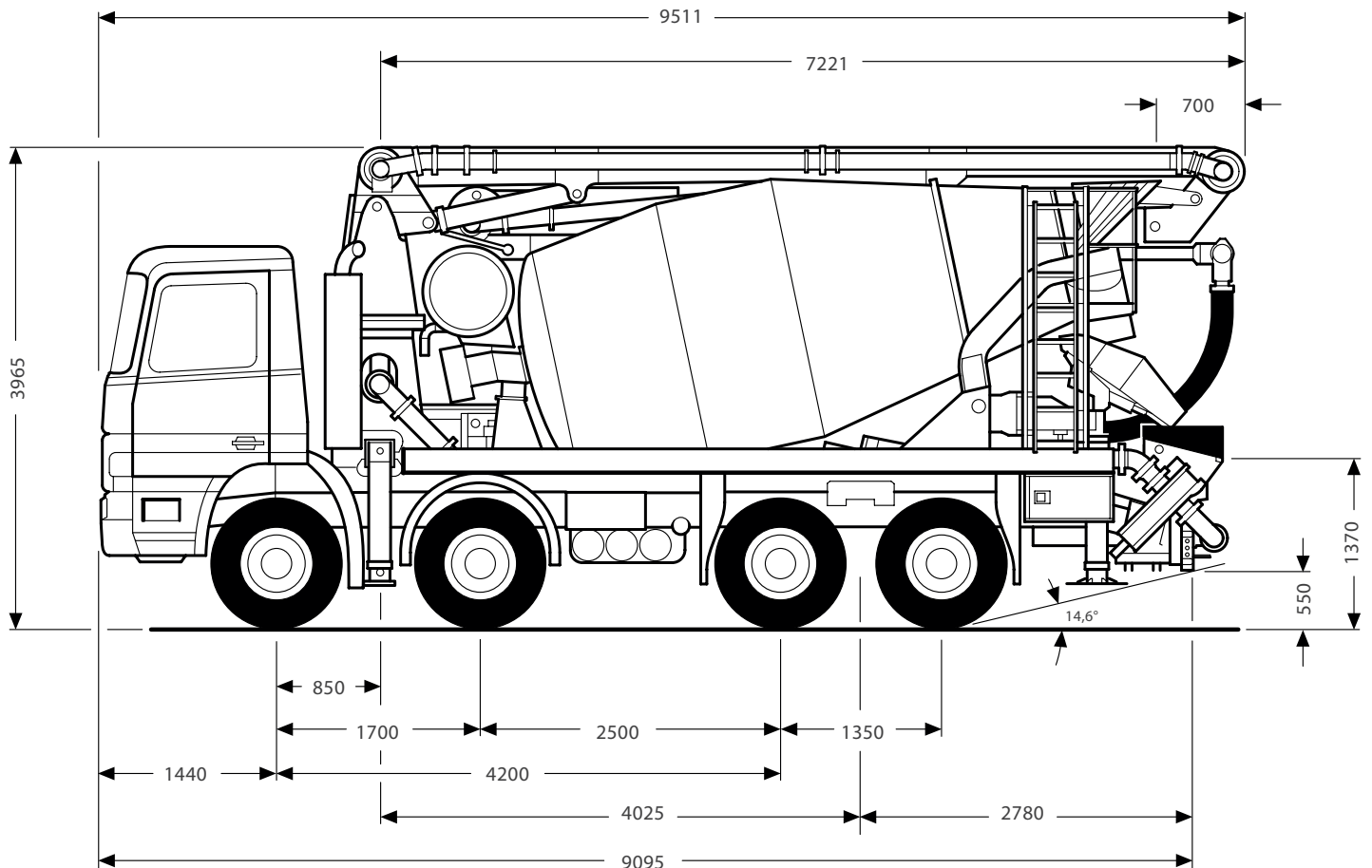




# Betoncentrale Haringman

## Truck-Mixerpomp



### Mixerpomp

Maximale afgifte	m <sup>3</sup> / h	62
Maximale betondruk	bar	48
Maximale slagen	1 / min	33
Betencylinders ( x Hub)	mm	200 x 1000
Volume, 2 cylinders	L	62,8
Inhoud vultrechter	L	250

### Model

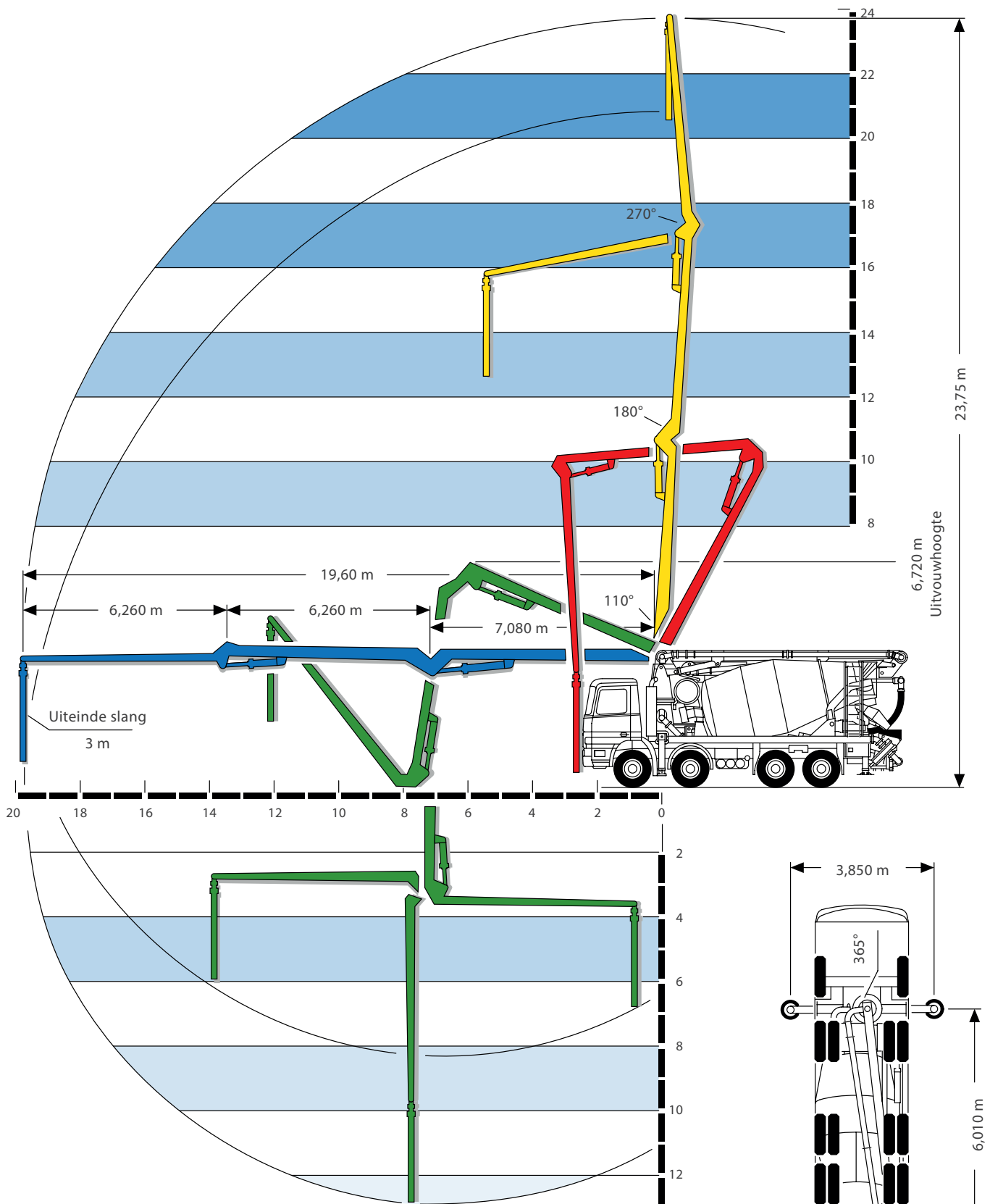
**BP 600 RK**

### Verdeelmast

Diameter betonleiding DN	mm	25
Vertikaal bereik	m	23,75
Horizontaal bereik	m	19,60
Aantal giekdelen		3

### Model

**KVM 24-125**



## Betoncentrale Haringman

Houtkade 18  
4463 AC Goes

Postbus 2162  
4460 MD Goes

T: 0113 27 99 99  
F: 0113 25 03 33  
E: [info@bch-goes.nl](mailto:info@bch-goes.nl)  
[www.bch-goes.nl](http://www.bch-goes.nl)